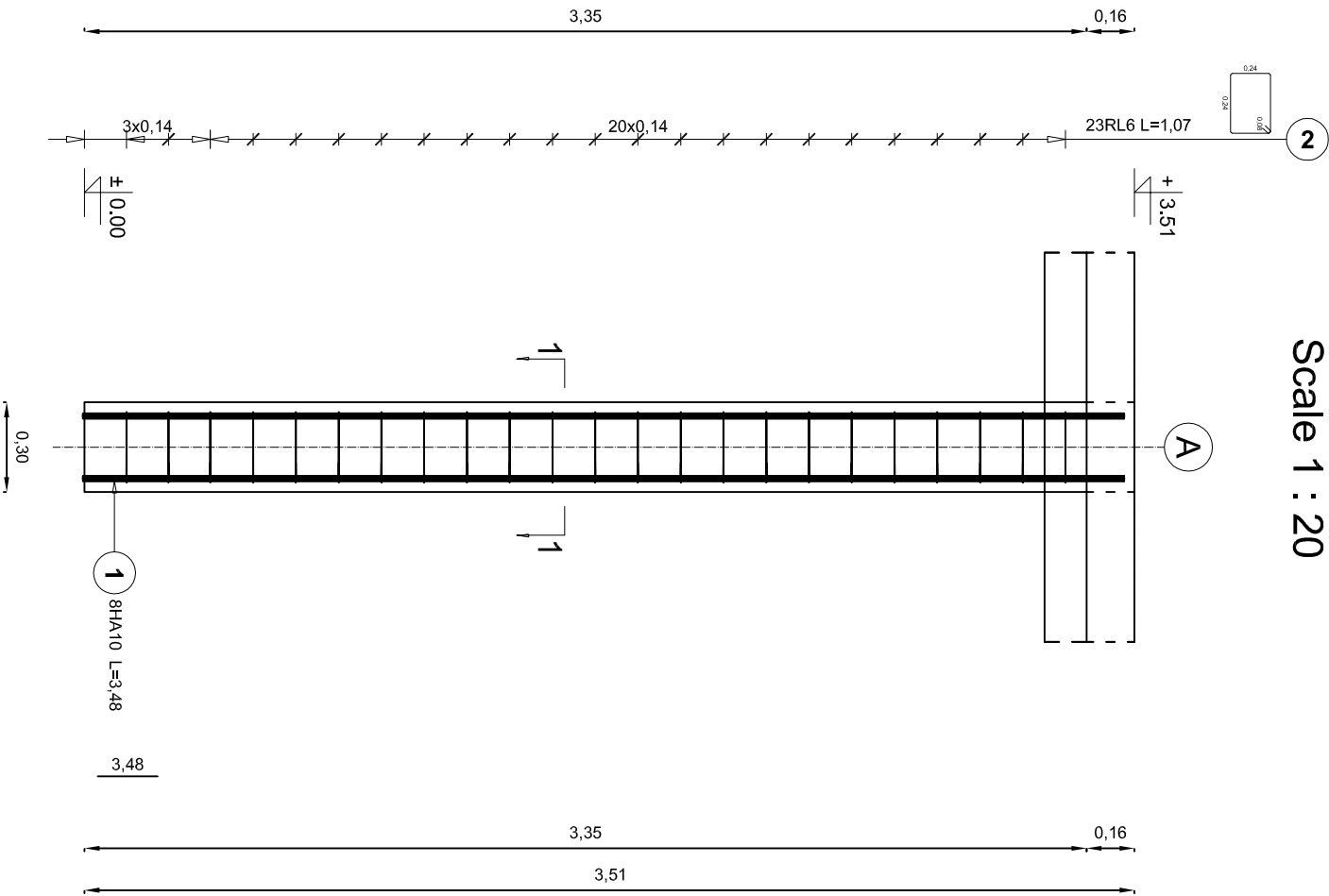
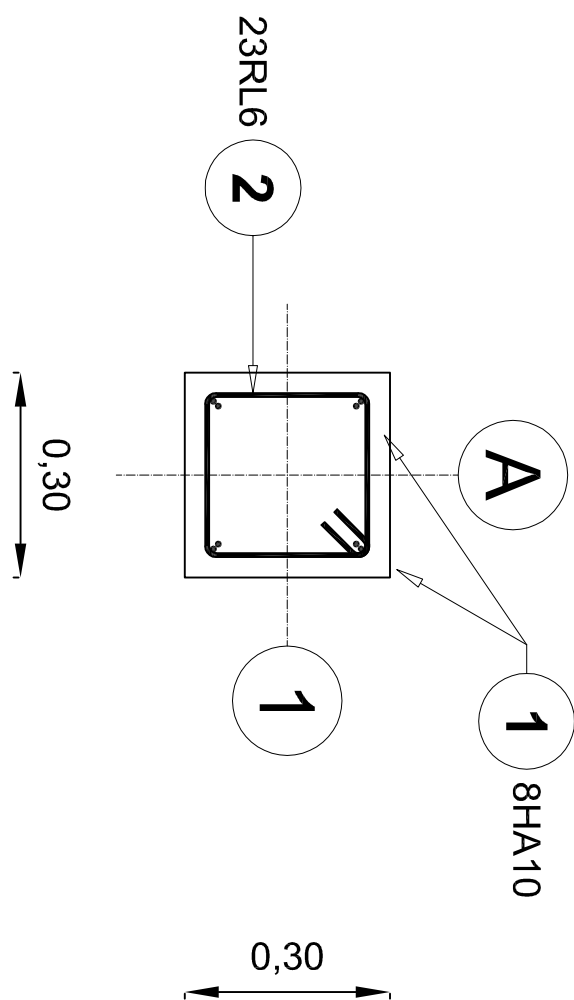


2_C1_40 (C)
Scale 1 : 20



1-1



Pos.	Nuance d'acier	Diamètre	Nombre			Espacement (m)	Longueur (m)	Longueur totale (m)	Schéma	Indice
			dans un élément	d'éléments	total					
1	HA 400	10	8	1	8		3,48	27,84		
2	RL 235	6	23	1	23	VAR	1,07	24,61		

Poteau P1(K20) RDC