



République du Cameroun

**MINISTÈRE DE L'HABITAT  
ET DU DÉVELOPPEMENT URBAIN**

**ETUDES ARCHITECTURALES ET TECHNIQUES EN VUE DE LA  
CONSTRUCTION DE LA DELEGATION DEPARTEMENTALE DU LOGONE ET  
CHARI**

LETTRE-COMMANDE N°01227LC/MINHDU/CMPM/18 PASSEE APRES APPEL D'OFFRES NATIONAL RESTREINT N°001/AONR/MINHDU/CMPM/2018 POUR LES ETUDES ARCHITECTURALES ET TECHNIQUES EN VUE DE LA CONSTRUCTION DE LA DELEGATION DEPARTEMENTALE DE LA MENOUA, DU LOGONE ET CHARI ET DU MAYO-DANAY,  
Lot: 02 - LOGONE ET CHARI: KOUSSERI.  
FINANCEMENT : BIP MINHDU - EXERCICE 2018

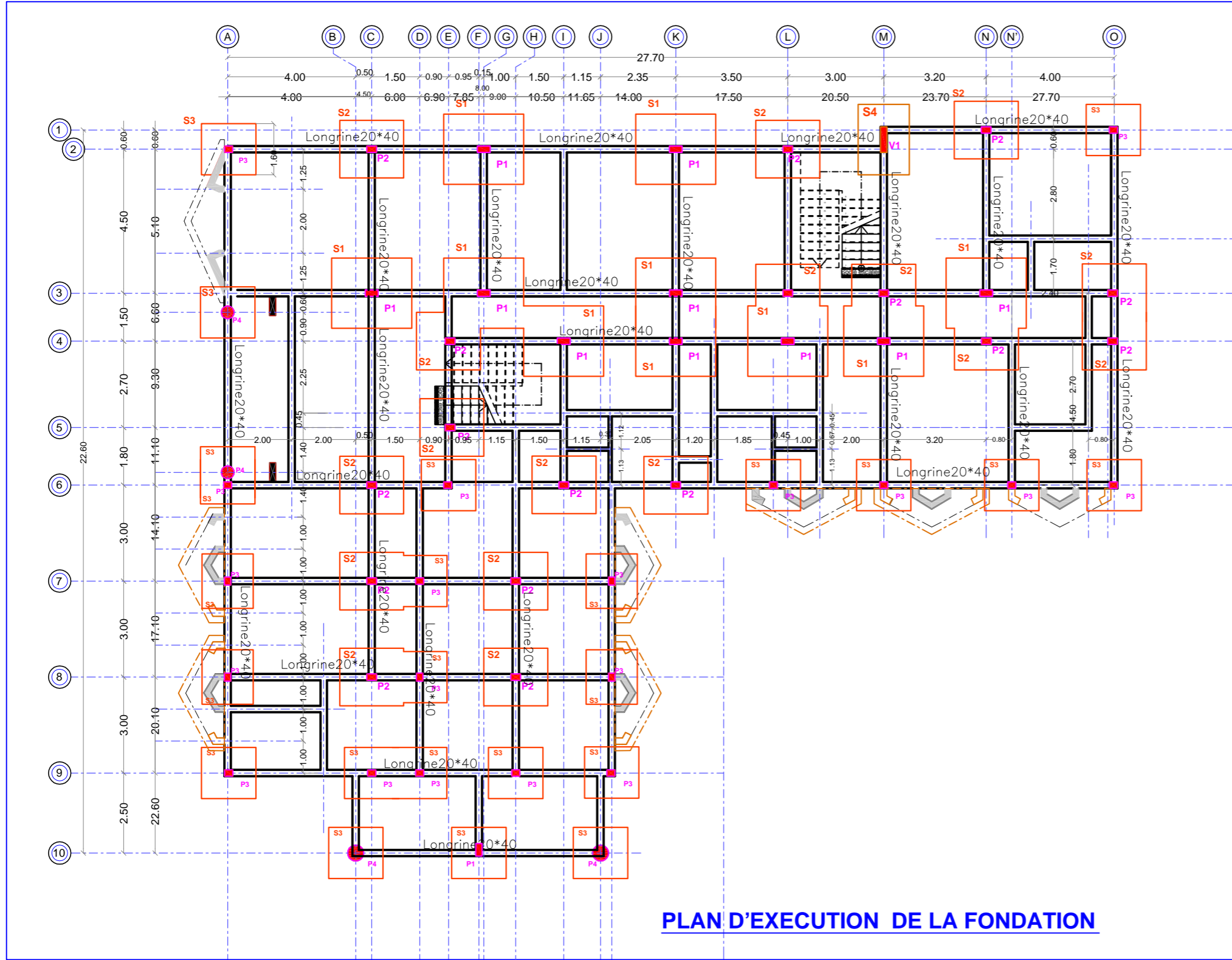
**Maître d'Ouvrage:**  
Ministère de l'Habitat  
et du Développement Urbain  
(MINHDU)

**Maître d'Oeuvre:**  
Cabinet NEW-AFRICA  
Bp;14804 Ydé/ Tél: 676893951



**FERRAILLAGE DES ELEMENTS DE STRUCTURE**





**PLAN D'EXECUTION DE LA FONDATION**

**TABLEAU DES POTEAUX EN FONDATION**

Section	Poteau	Nombre
	P1	11
	P2	16
	P3	15
	P4	4

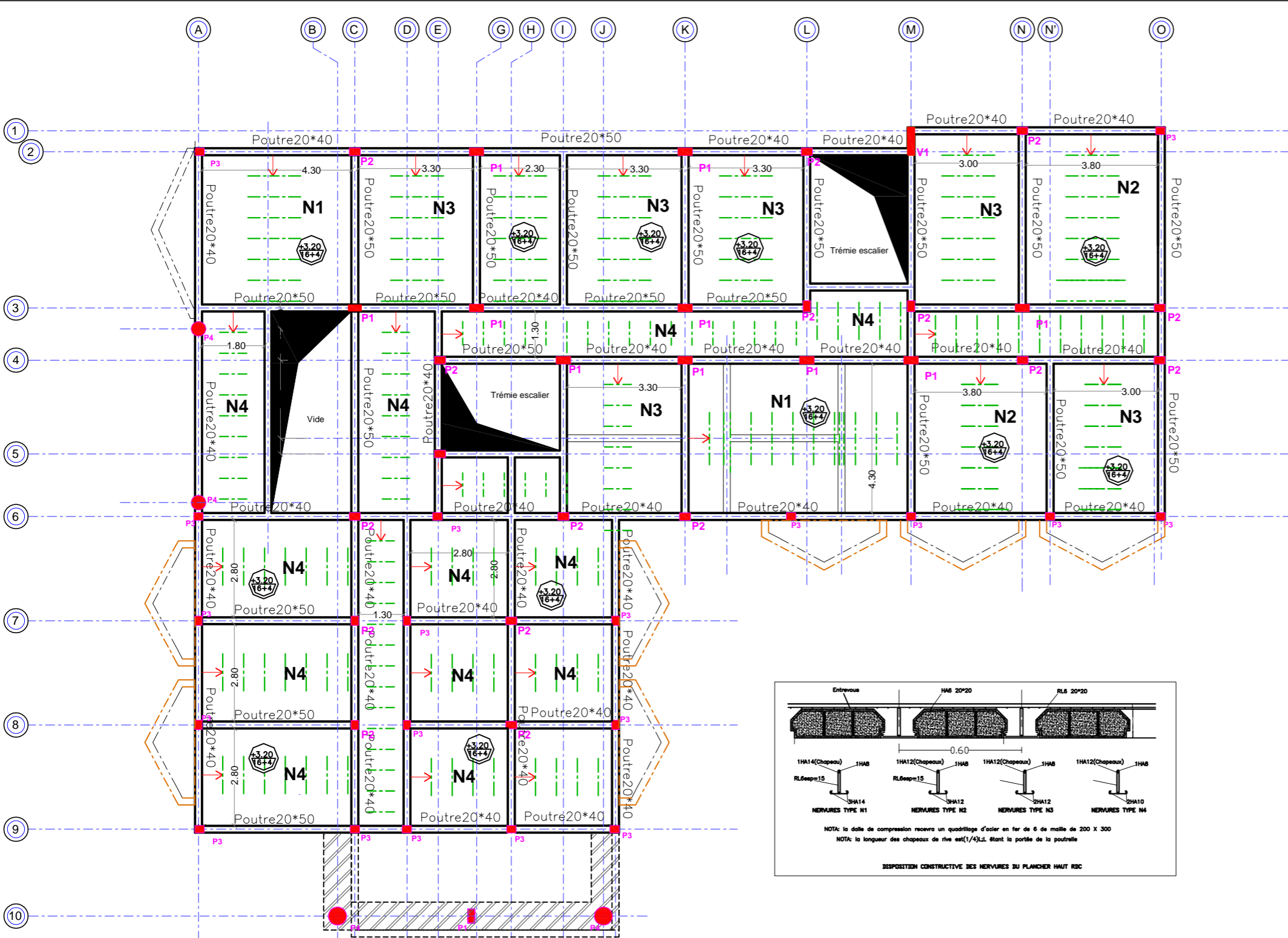
**TABLEAU DES SEMELLES**

Types semelle	Longueur (cm)	Largeur (cm)	Hauteur (cm)	Nombre	Observations
S1	250	220	60	10	semelle isolée
S2	220	180	50	16	semelle isolée
S3	170	160	50	21	semelle isolée
S4	220	160	60	1	semelle filante

**MATERIAUX**

Béton : 25 Mpa  
 Acier : fe 400  
 Enrobage: suivant plan de ferrailage des éléments

<p>MINISTRE DE L'HABITAT ET DU DEVELOPPEMENT URBAIN</p>	
<p>ETUDES ARCHITECTURALES ET TECHNIQUES EN VUE DE LA CONSTRUCTION DE LA DELEGATION DEPARTEMENTALE DE LA LOGONE ET CHARI</p>	
<p><small>LETTRE-COMMANDE N°0227/CMINHDUC/PM18 PASSEE APRES APPEL D'OFFRES NATIONAL RESTREINT N°001/ACON/BRM/HDUC/PM/2018 POUR LES ETUDES ARCHITECTURALES ET TECHNIQUES EN VUE DE LA CONSTRUCTION DE LA DELEGATION DEPARTEMENTALE DE LA MENOUA, DU LOGONE ET CHARI ET DU MARO DANKAY. LOG: 02 - LOGONE ET CHARI, KOUSSERI. FINANCEMENT: BIP/MINHDU - EXERCICE 2018</small></p>	
<p>Maître d'ouvrage: Ministère de l'Habitat et du Développement Urbain (MINHDU)</p>	<p>Maître d'œuvre: Cabinet NEW-AFRICA Bp:14804 Ydé/ Tél: 676893951</p>
<p>NOM DU PLAN</p> <p><b>PLAN DE FONDATION</b></p>	
<p>DATE: 02/07/2018</p> <p>ECHELLE: 1/50      FORMAT: A3</p> <p>PHASE DU PROJET: AVANT PROJET SOMMAIRE</p> <p>MODIFICATION:</p>	



**TABEAU DES POTEAUX AU PH RDC**

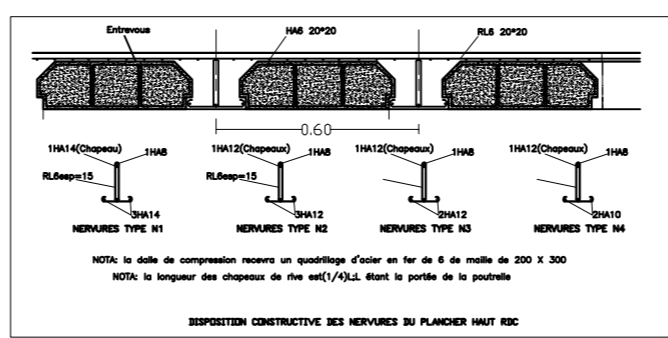
Section	Poteau	Nombre
	P1	11
	P2	16
	P3	15
	P4	4

**TABEAU DES VOILLES**

Désignation de voile	épaisseur (cm)
V1	20

**MATERIAUX**

Béton : 25 Mpa  
 Acier : fe 400  
 Enrobage : suivant plan de ferrailage des éléments



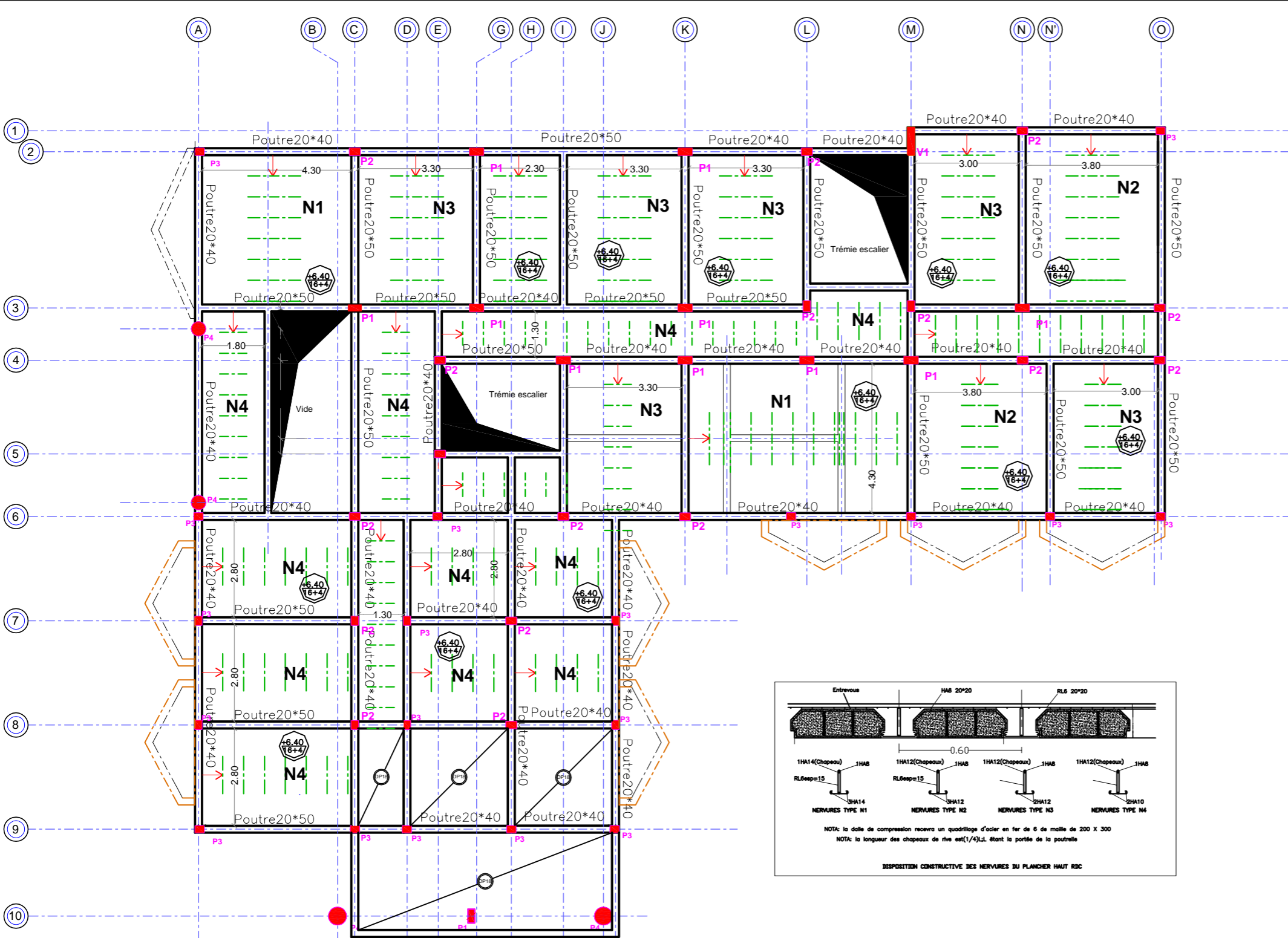
**PLAN DE COFFRAGE DU PLANCHER HAUT DU RDC**

République du Cameroun  
**MINISTRE DE L'HABITAT ET DU DEVELOPPEMENT URBAIN**

ETUDES ARCHITECTURALES ET TECHNIQUES EN VUE DE LA CONSTRUCTION DE LA DELEGATION DEPARTEMENTALE DU LOGONE ET CHARI

LETTRE-COMMANDE N°01227/CAMIN/HDU/CMPM/18 PASSEE APRES APPEL D'OFFRES NATIONAL RESTREINT N°001AONRMIN/HDU/CMPM/2018 POUR LES ETUDES ARCHITECTURALES ET TECHNIQUES EN VUE DE LA CONSTRUCTION DE LA DELEGATION DEPARTEMENTALE DE LA MENOUE, DU LOGONE ET CHARI ET DU MAYO-DANAY. LIEU: 02-LOGONE ET CHARI, KOUSSERI. FINANCEMENT : BIP MINIHU - EXERCICE 2018

<b>Maitre d'Ouvrage:</b> Ministère de l'Habitat et du Développement Urbain (MINHDU)	<b>Maitre d'œuvre:</b> Cabinet NEW-AFRICA Bp:14804 Yde/ Tél: 676893951
	NOM DU PLAN <b>PLAN DE COFFRAGE DU PLANCHER HAUT DU RDC</b>
	DATE: <b>02/07/2018</b> ECHELLE: 1/50    FORMAT: A 3 PHASE DU PROJET: AVANT PROJET SOMMAIRE MODIFICATION:



**TABEAU DES POTEAUX AU PH RDC**

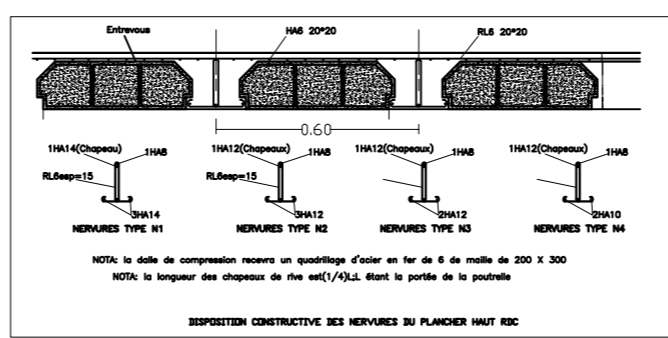
Section	Poteau	Nombre
	P1	11
	P2	16
	P3	15
	P4	4

**TABEAU DES VOILLES**

Désignation de voile	épaisseur (cm)
V1	20

**MATERIAUX**

Béton : 25 Mpa  
 Acier : fe 400  
 Enrobage : suivant plan de ferrailage des éléments



**PLAN DE COFFRAGE DU PLANCHER HAUT DE L'ETAGE 1**

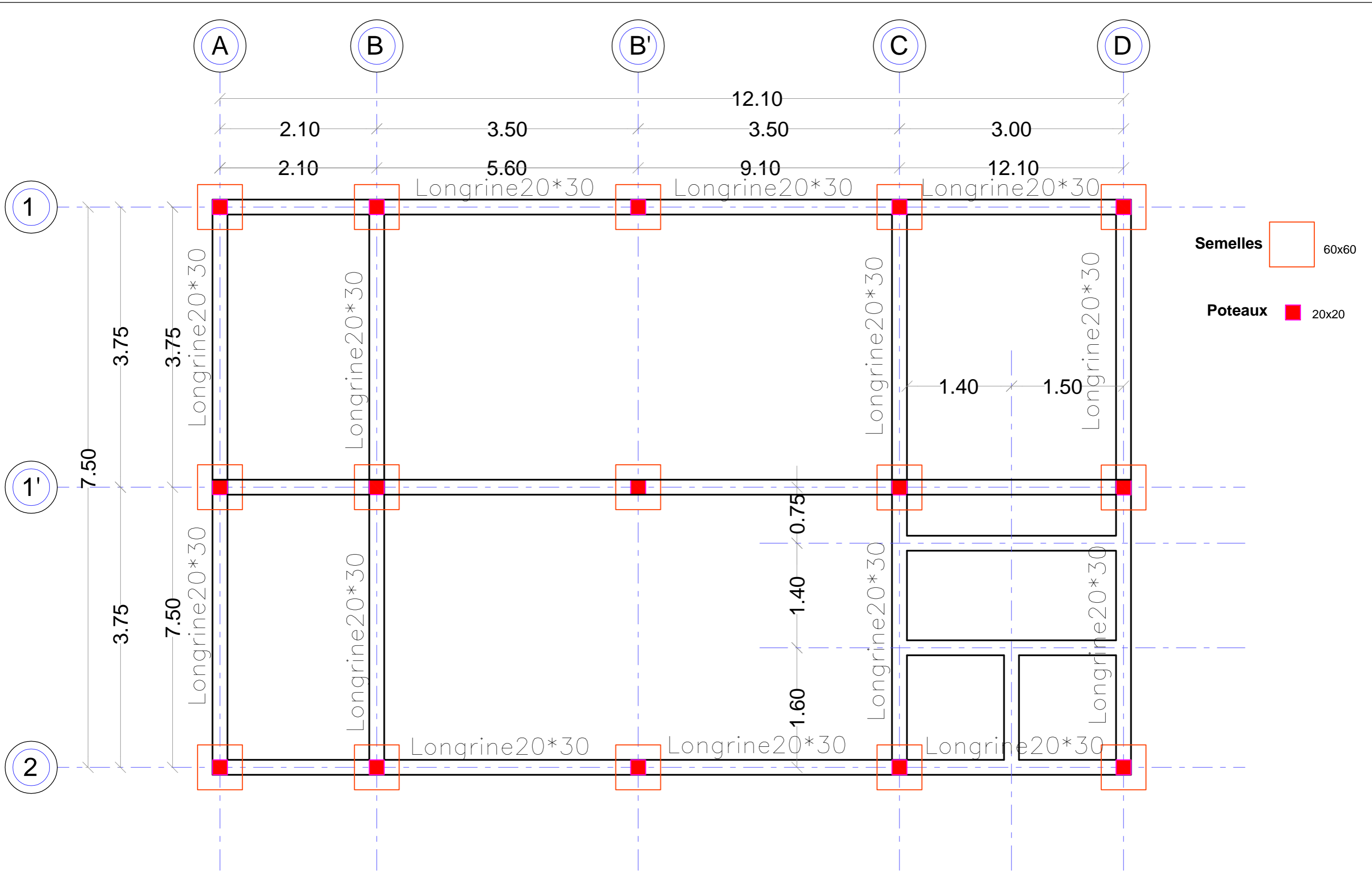
**MINISTRE DE L'HABITAT ET DU DEVELOPPEMENT URBAIN**  
 ETUDES ARCHITECTURALES ET TECHNIQUES EN VUE DE LA CONSTRUCTION DE LA DELEGATION DEPARTEMENTALE DU LOGONE ET CHARI  
 LETTRE-COMMANDE N°01227/CAM/INH/DC/MPM/18 PASSEE APRES APPEL D'OFFRES NATIONAL RESTREINT N°001AONR/MIN/INH/DC/MPM/2018 POUR LES ETUDES ARCHITECTURALES ET TECHNIQUES EN VUE DE LA CONSTRUCTION DE LA DELEGATION DEPARTEMENTALE DE LA MENOUE, DU LOGONE ET CHARI ET DU MAYO-DANAY. LIEU: 02-LOGONE ET CHARI, KOUSSERI. FINANCEMENT : BIP MINIHU - EXERCICE 2018

**Maitre d'Ouvrage:**  
 Ministère de l'Habitat et du Développement Urbain (MINH DU)

**Maitre d'Œuvre:**  
 Cabinet NEW-AFRICA  
 Bp:14804 Yde/ Tél: 676893951

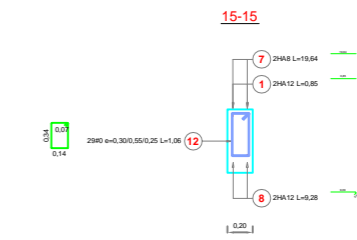
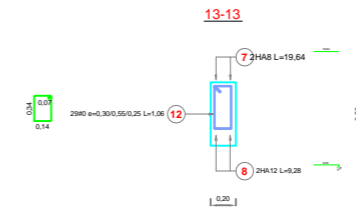
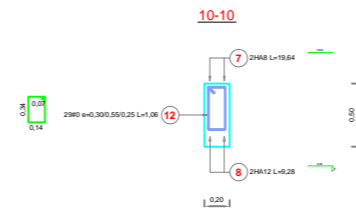
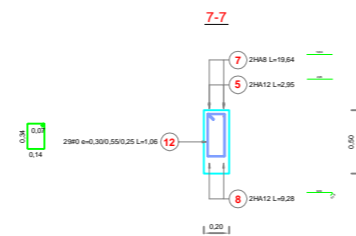
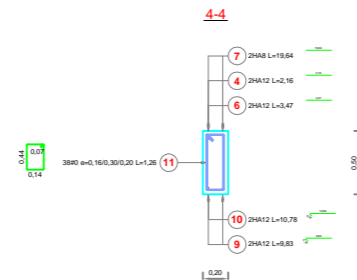
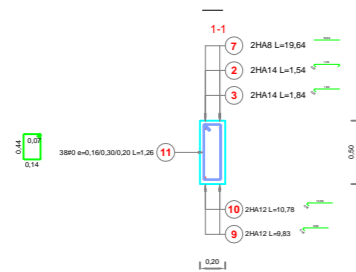
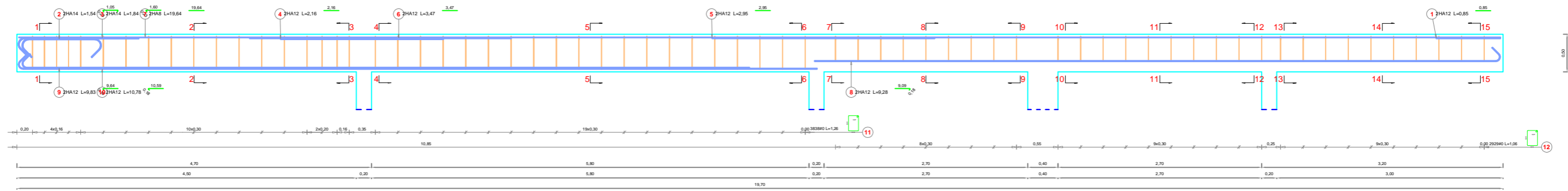
**NOM DU PLAN:**  
**PLAN DE COFFRAGE DU PLANCHER HAUT ETAGE 1**

**DATE:** 02/07/2018  
**ECHELLE:** 1/50 **FORMAT:** A 3  
**PHASE DU PROJET:** AVANT PROJET SOMMAIRE  
**MODIFICATION:**



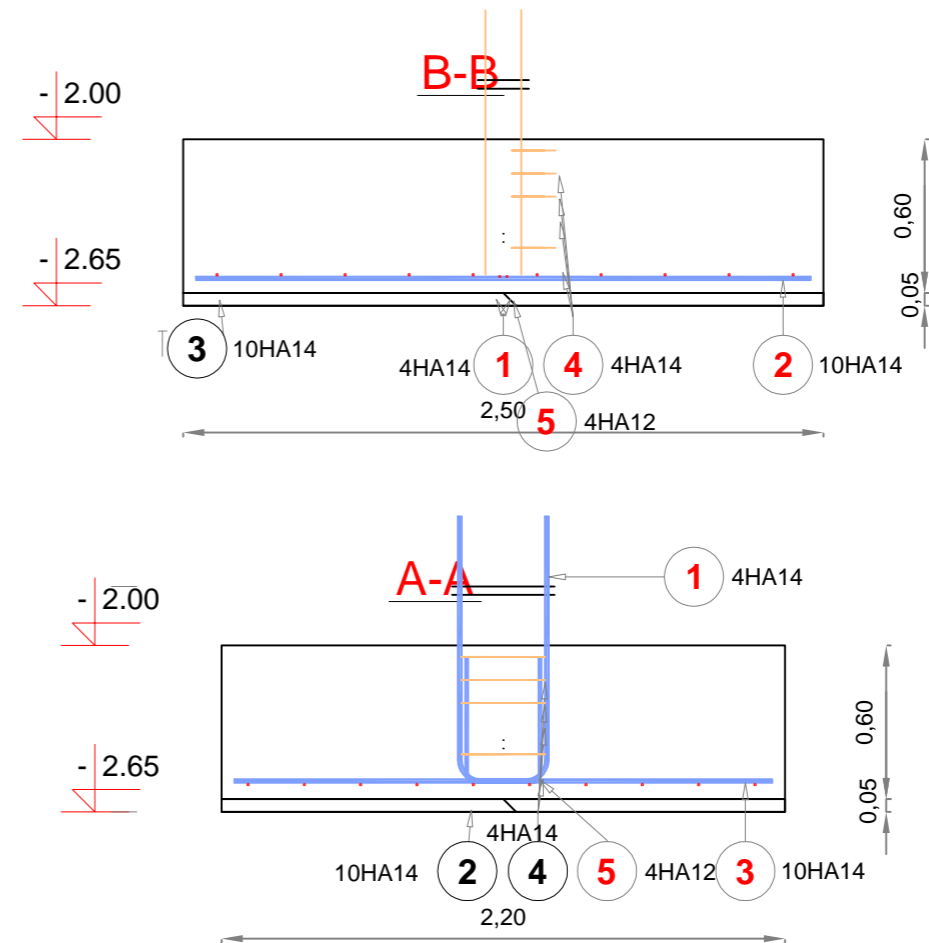
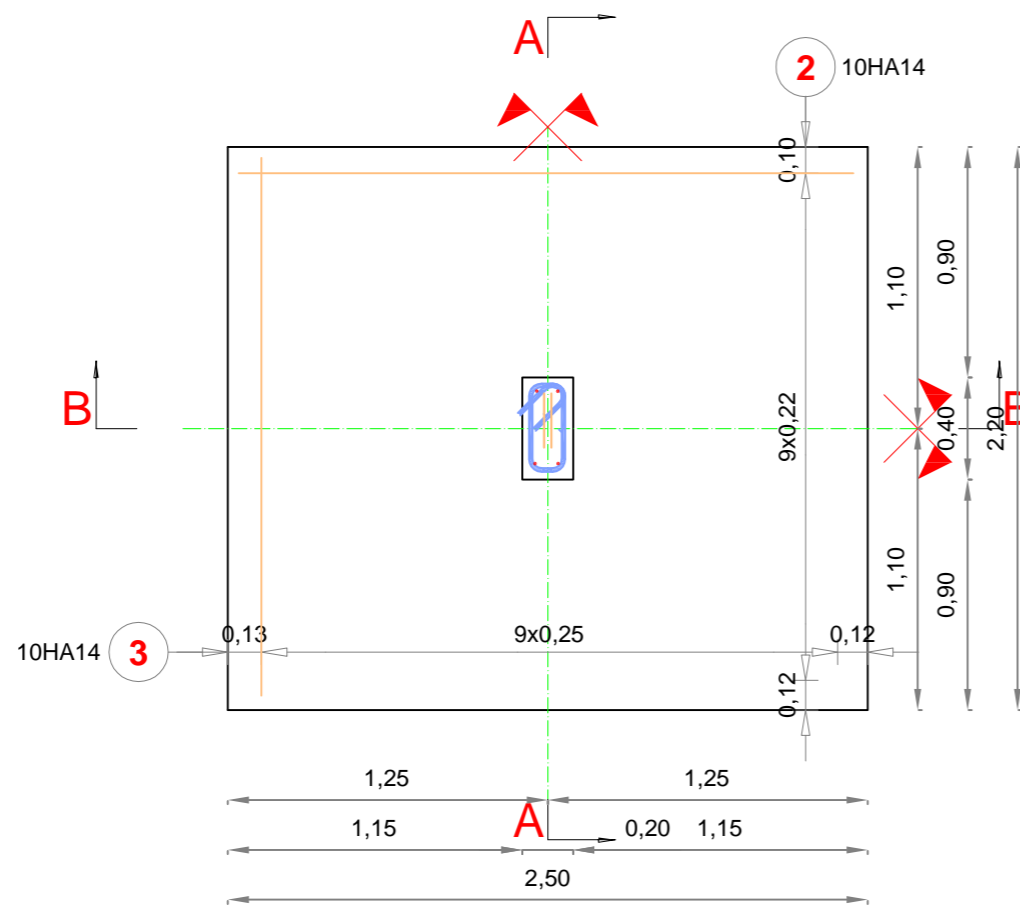
# PLAN DE FONDATION DE LA CANTINE

# POUTRE file(C)



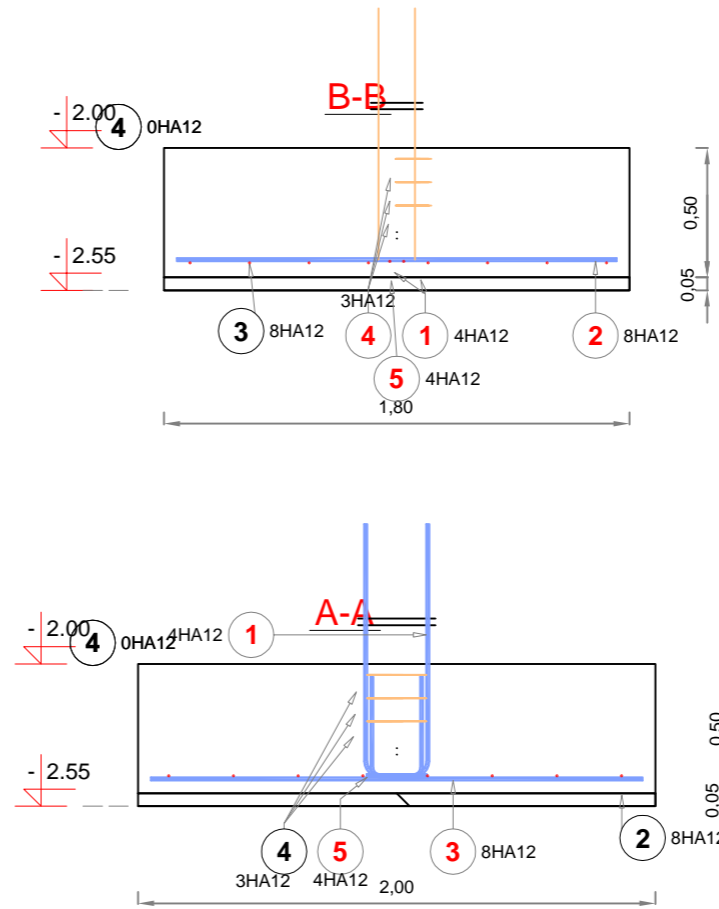
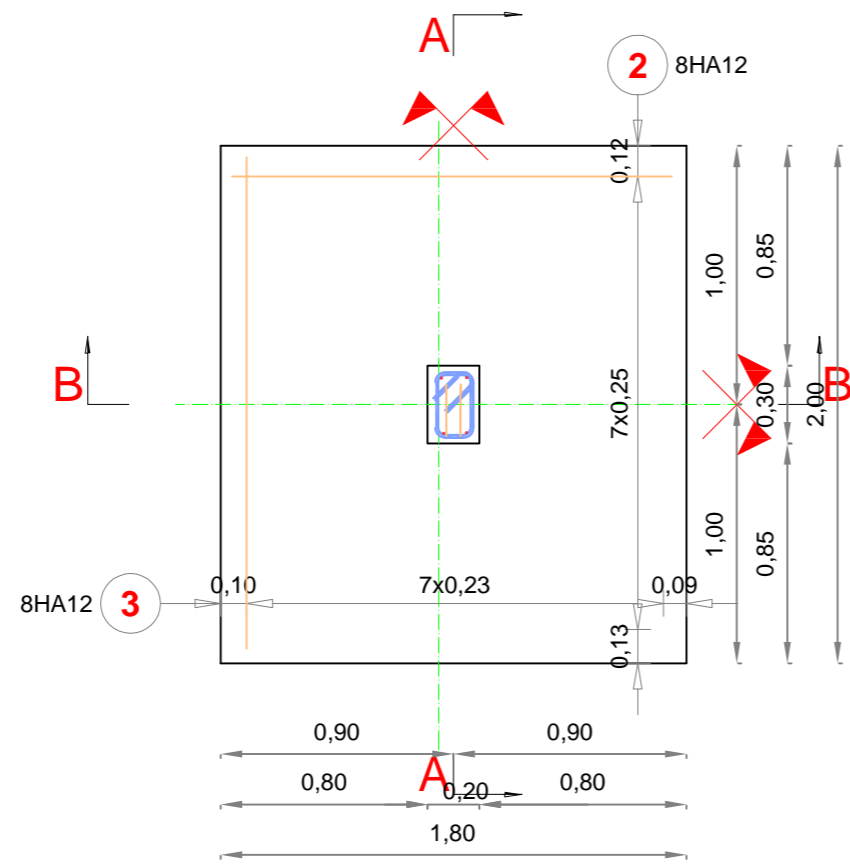
Éléments		Pos.	Diamètre	Longueur (m)	Nombre		Longueur totale (m)	Masse (kg)	Masse totale (kg)
Nom	Nombre				dans un élément	total			
1	1	12	0,85	2	2	1,70	1,51	93,53	
	2	14	1,54	2	2	3,08	3,73		
	3	14	1,84	2	2	3,68	4,45		
	4	12	2,16	2	2	4,32	3,84		
	5	12	2,95	2	2	5,90	5,24		
	6	12	3,47	2	2	6,94	6,16		
	7	8	19,64	2	2	39,28	15,52		
	8	12	9,28	2	2	18,56	16,48		
	9	12	9,83	2	2	19,66	17,46		
	10	12	10,78	2	2	21,56	19,15		
	11	6	1,26	38	38	47,88			
	12	6	1,06	29	29	30,74			

# SEMELLE S1



Pos.	Nuance d'acier	Diam tre	Nombre			Espacement (m)	Longueur (m)	Longueur totale (m)	Schéma	Indice
			dans un élément	d'éléments	total					
1	HA 400	14	4	1	4		1,29	5,16		
2	HA 400	14	10	1	10		2,40	24,00		
3	HA 400	14	10	1	10		2,10	21,00		
4	HA 400	14	4	1	4	VAR	1,24	4,96		
5	HA 400	12	4	1	4		0,68	2,72		

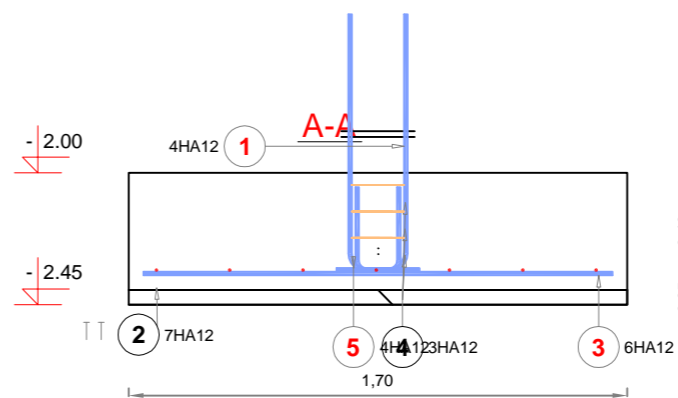
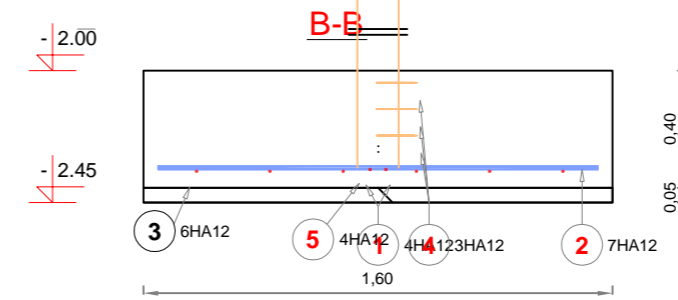
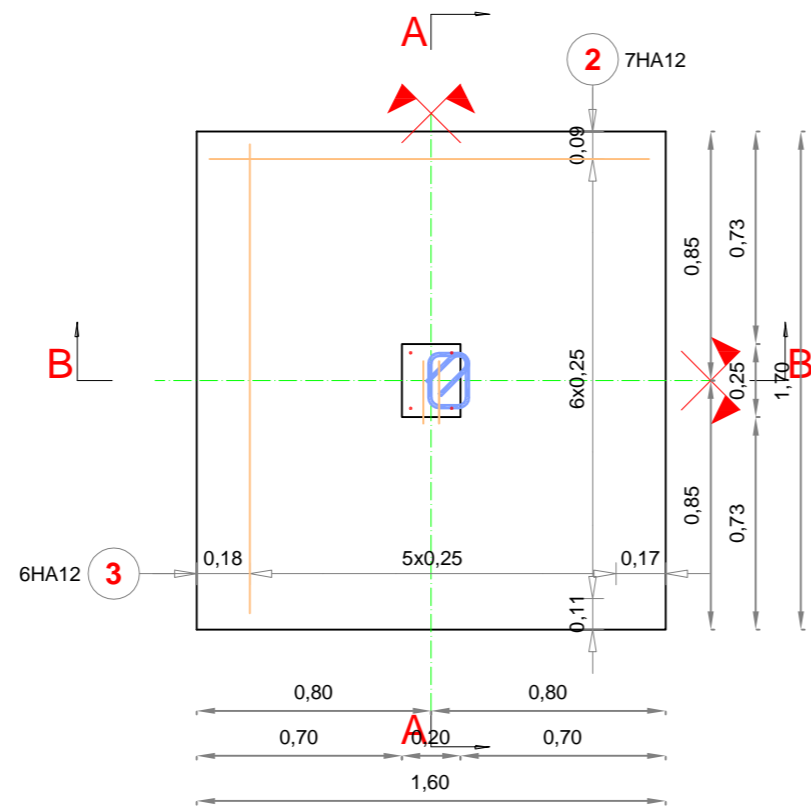
# SEMELLE S2



Pos.	Nuance d'acier	Diamètre	Nombre			Espacement (m)	Longueur (m)	Longueur totale (m)	Schéma	Indice
			dans un élément	d'éléments	total					
1	HA 400	12	4	1	4		1,18	4,72		
2	HA 400	12	8	1	8		1,70	13,60		
3	HA400	12	8	1	8		1,90	15,20		
4	HA 400	12	3	1	3	0,09	1,00	3,00		
5	HA 400	12	4	1	4		0,58	2,32		

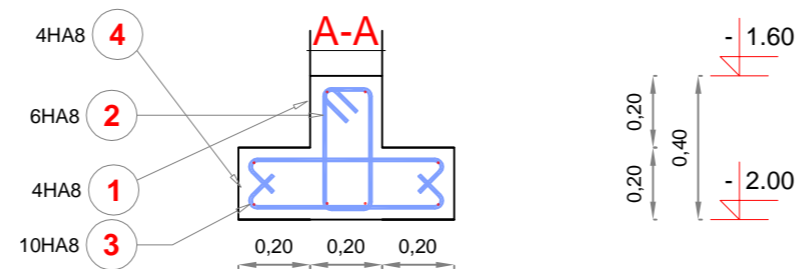
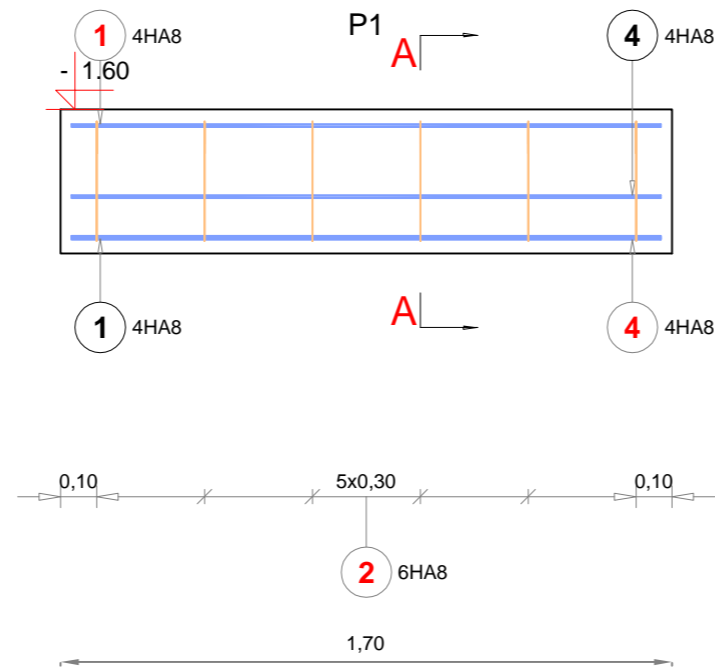


# SEMELLE S3



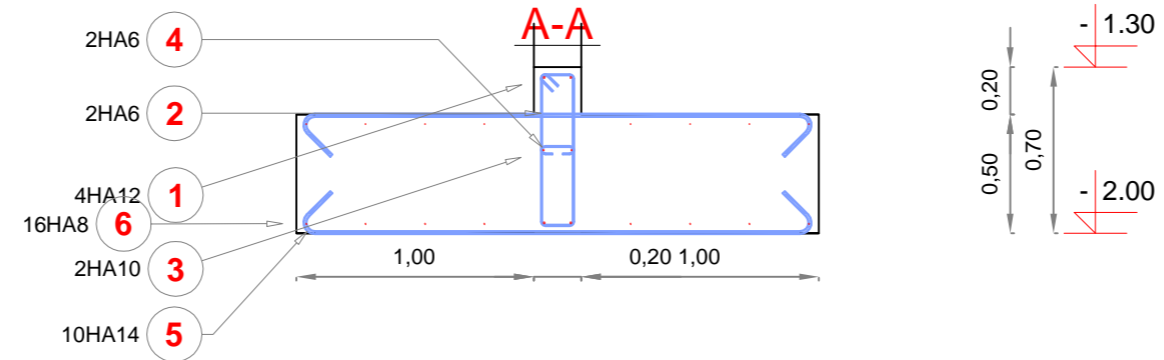
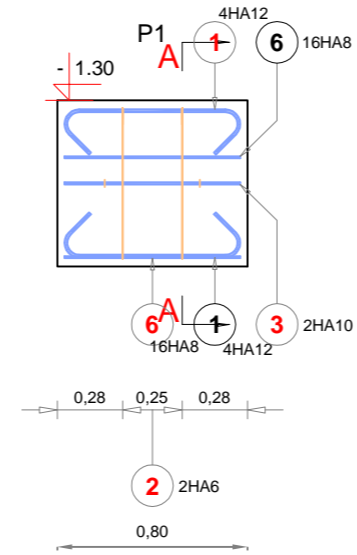
Pos.	Nuance d'acier	Diamètre	Nombre			Longueur (m)	Longueur totale (m)	Schéma	Indice
			dans un élément	d'éléments	total				
1	HA 500	12	4	1	4	1,08	4,32		
2	HA 500	12	7	1	7	1,50	10,50		
3	HA 500	12	6	1	6	1,60	9,60		
4	HA 400	12	3	1	3	0,90	2,70		
5	HA 400	12	4	1	4	0,48	1,92		

# SEMELLE SOUS CAISSON



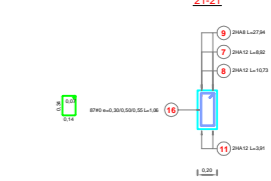
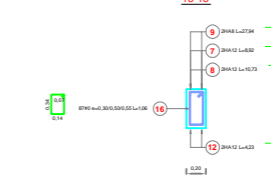
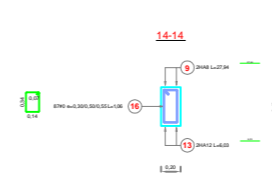
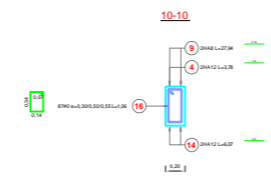
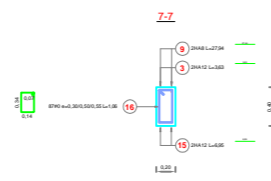
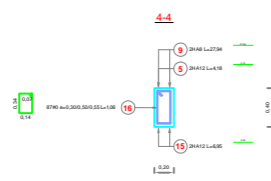
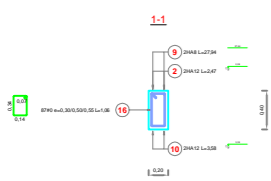
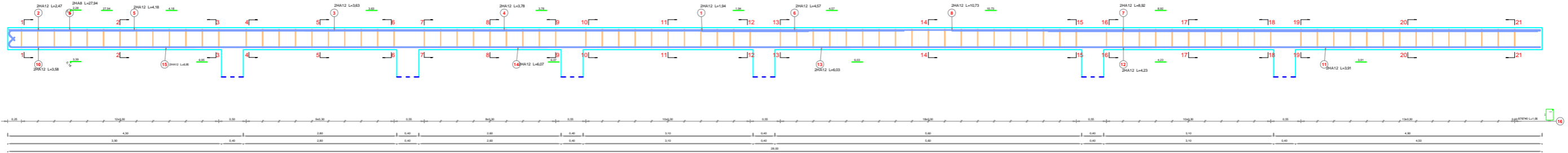
Pos.	Nuance d'acier	Diam tre	Nombre			Espacement (m)	Longueur (m)	Longueur totale (m)	Schéma	Indice
			dans un élément	d'éléments	total					
1	HA 400	8	4	1	4		1,64	6,56		
2	HA 400	8	6	1	6		1,11	6,66		
3	HA 400	8	10	1	10		0,74	7,40		
4	HA 400	8	4	1	4		1,64	6,56		

# SEMELLE SOUS VOILE PORTEUR V1



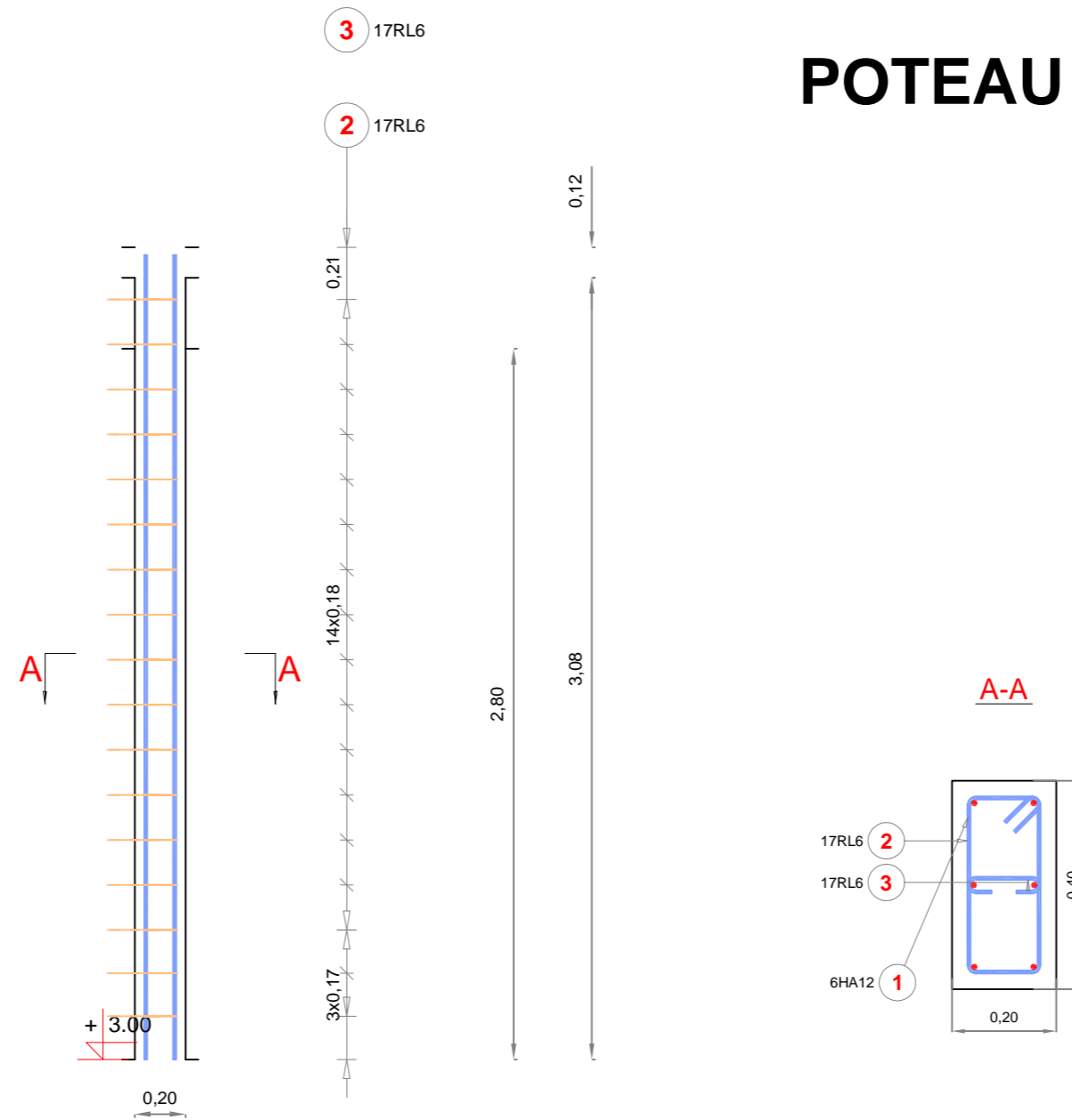
Pos.	Nuance d'acier	Diamètre	Nombre			Longueur (m)	Longueur totale (m)	Schéma	Indice
			dans un élément	d'éléments	total				
1	HA 400	12	4	1	4	1,12	4,48		
2	HA 400	6	2	1	2	1,68	3,36		
3	HA 400	10	2	1	2	0,74	1,48		
4	HA 400	6	2	1	2	0,26	0,52		
5	HA 400	14	10	1	10	2,52	25,20		
6	HA 400	8	16	1	16	0,74	11,84		

# LONGRINE file(3)



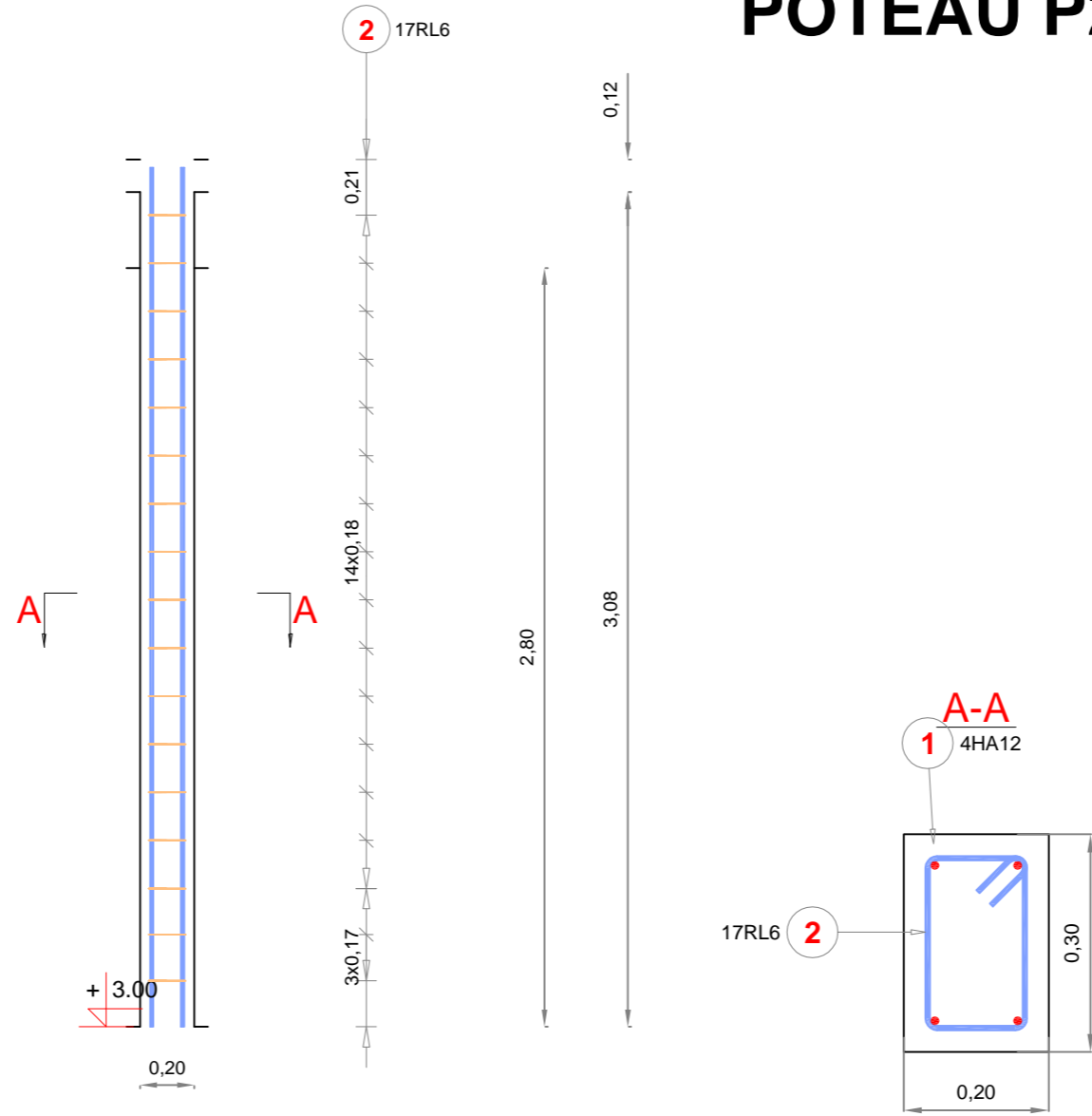
Eléments		Pos.	Diamètre	Longueur (m)	Nombre		Longueur totale (m)	Masse (kg)	Masse totale (kg)
Nom	Nombre				dans un élément	total			
	1	1	12	1,94	2	2	3,88	3,45	148,15
		2	12	2,47	2	2	4,94	4,39	
		3	12	3,63	2	2	7,26	6,45	
		4	12	3,78	2	2	7,56	6,71	
		5	12	4,18	2	2	8,36	7,42	
		6	12	4,57	2	2	9,14	8,12	
		7	12	8,92	2	2	17,84	15,84	
		8	12	10,73	2	2	21,46	19,06	
		9	8	27,94	2	2	55,88	22,07	
		10	12	3,58	2	2	7,16	6,36	
		11	12	3,91	2	2	7,82	6,94	
		12	12	4,23	2	2	8,46	7,51	
		13	12	6,03	2	2	12,06	10,71	
		14	12	6,07	2	2	12,14	10,78	
		15	12	6,95	2	2	13,90	12,34	
		16	6	1,06	87	87	92,22		

# POTEAU P1



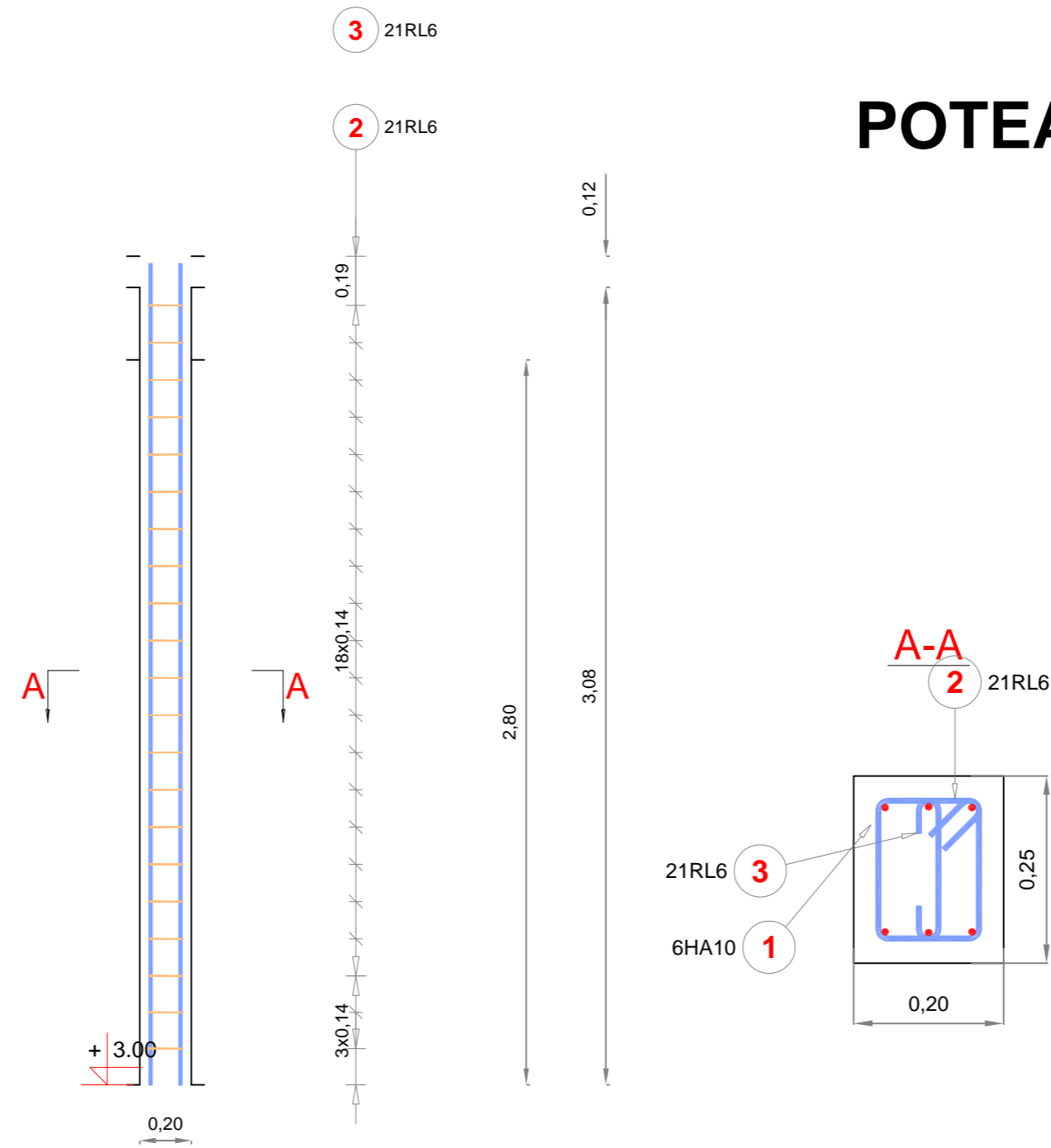
Pos.	Nuance d'acier	Diamètre	Nombre			Espacement (m)	Longueur (m)	Longueur totale (m)	Schéma	Indice
			dans un élément	d'éléments	total					
1	HA 400	12	6	1	6		3,17	19,02		
2	RL 235	6	17	1	17		1,07	18,19		
3	RL 235	6	17	1	17		0,25	4,25		

# POTEAU P2



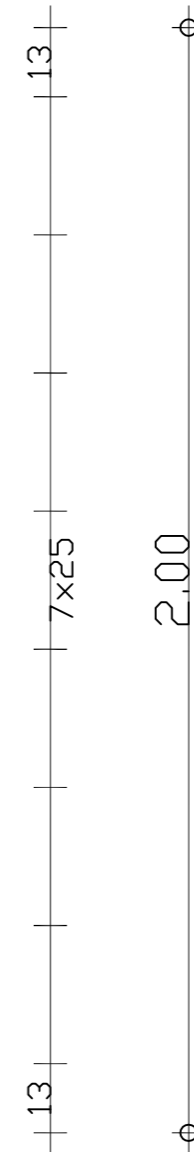
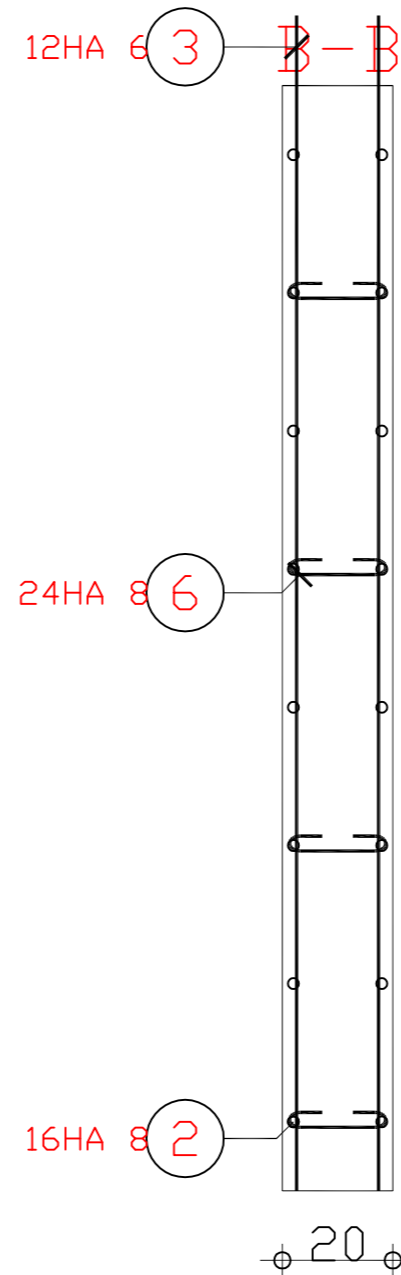
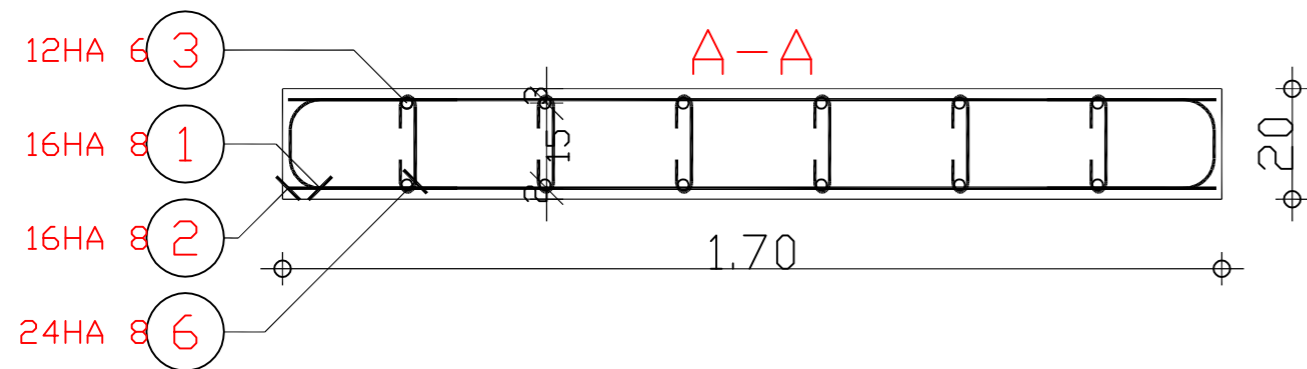
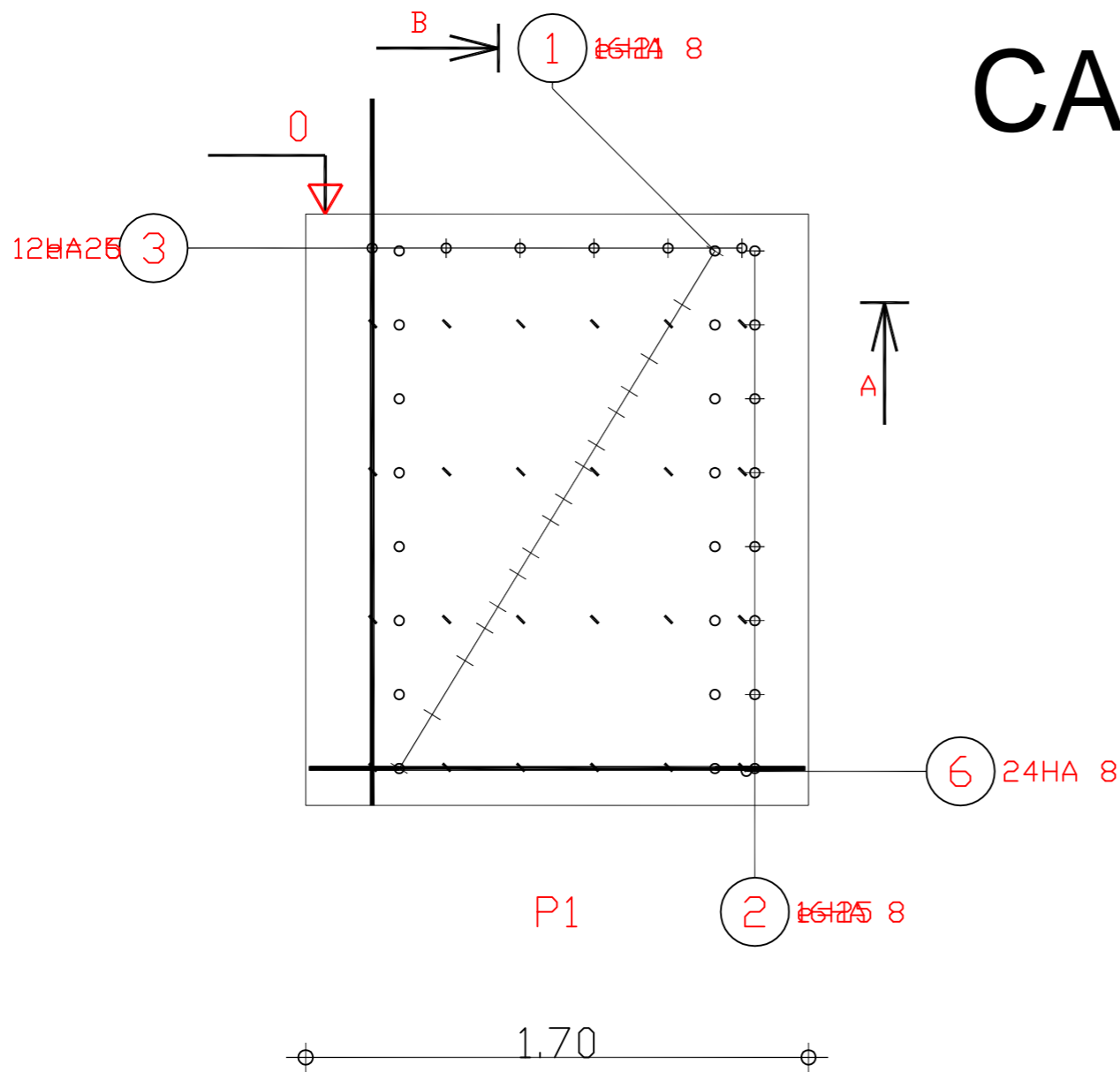
Pos.	Nuance d'acier	Diamètre	Nombre			Espacement (m)	Longueur (m)	Longueur totale (m)	Schéma	Indice
			dans un élément	d'éléments	total					
1	HA 400	12	4	1	4		3,17	12,68		
2	RL 235	6	17	1	17		0,87	14,79		

# POTEAU P3



Pos.	Nuance d'acier	Diamètre	Nombre			Espacement (m)	Longueur (m)	Longueur totale (m)	Schéma	Indice
			dans un élément	d'éléments	total					
1	HA 400	10	6	1	6		3,17	19,02		
2	RL 235	6	21	1	21		0,77	16,17		
3	RL 235	6	21	1	21		0,30	6,30		

# CAISSON



Pos.	Armature	Code	Forme
①	16HA 8 l=72	21	
②	16HA 8 l=1.68	00	
③	12HA 6 l=2.39	00	
⑥	24HA 8 l=34	00	